
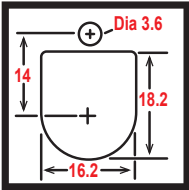
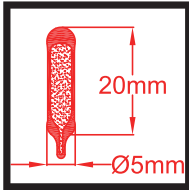
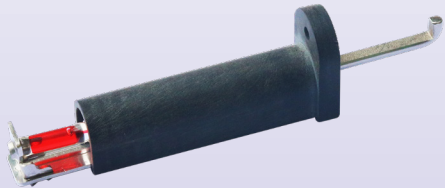
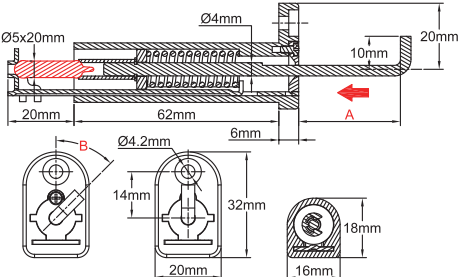


# Cannes thermiques à levier tirant pour clapets coupe-feu, à ampoule thermo-frangible



En raison de l'évolution technique constante de nos produits, les plans, dessins, photos et caractéristiques repris dans les pages techniques sont communiqués sans engagement et peuvent être modifiés sans préavis

Matière	Force au déclenchement	Perçage de montage (mm)	Dimension des ampoules thermo-frangibles (mm)	Séries
<b>Acier inoxydable 304</b>				<b>51A</b>
				

Ces cannes thermiques sont destinées à assurer la fermeture des clapets coupe-feu utilisés sur les conduits de ventilation mécanique. Leur importante force de commande permet de déverrouiller le ressort de fermeture du clapet. Autonomes et ne demandant aucune alimentation électrique, ces appareils sont particulièrement simples et fiables. Ils sont obligatoires pour tous les clapets devant répondre à la norme NF-S 61.937. Les bulbes thermo-frangibles n'étant pas sujets au fluage, leur remplacement périodique n'est pas nécessaire.

**Longueur droite (A) de la tige d'actionnement avant déclenchement :** 30mm ou 25mm

**Course de la tige d'actionnement lors du déclenchement :** ≥ 20 mm

**Force de traction de la tige d'actionnement :** ≥ 15 DaN (en début de course)

**Orientation du coude de la tige d'actionnement (B) :** Alignée avec l'axe de la vis de fixation. Autres orientations possibles de 15 en 15 degrés angulaires (Minimum de commande applicable).

**Communication avec le milieu extérieur :** Les mécanismes sont équipés d'une paroi à faible fuite, séparant le milieu du conduit de ventilation de celui du milieu extérieur.

**Montage :** En traversée de paroi de la conduite de ventilation, avec maintien en position par vis M4 ou vis auto-taraudeuse de dimensions similaires. Voir le plan de découpe de tôlerie ci-dessus

**Matière du corps :** PA66 chargé fibre de verre, tenue en température 200°C

**Matière du mécanisme :** Acier inoxydable Aisi 304

**Conformité ROHS :** Ces mécanismes sont conformes ROHS

**Identification :** Modèle et date de fabrication sont frappés sur chaque mécanisme. Lorsqu'ils sont équipés d'une ampoule thermo-frangible, celle-ci possède sa propre identification par couleur (voir les fiches techniques des ampoules).

**Résistance au brouillard salin :** Conformément à la norme ISO 9227-2012, soumis à un brouillard formé de 20% en poids de chlorure de sodium dans l'eau distillée, à 35°C pendant 5 jours (120h), les mécanismes conservent leur aptitude à la fonction.

## Références principales

Température	Longueur A	Référence	Longueur A	Référence
Sans bulbe thermo-frangible	25mm	51A2006215PE0000	30mm	51A2006215PF0000
57°C (135°F)	25mm	51A20062152E0570	30mm	51A20062152F0570
68°C (155°F)	25mm	51A20062152E0680	30mm	51A20062152F0680
79°C (174°F)	25mm	51A20062152E0790	30mm	51A20062152F0790
93°C (199°F)	25mm	51A20062152E0930	30mm	51A20062152F0930
141°C (286°F)	25mm	51A20062152E1410	30mm	51A20062152F1410